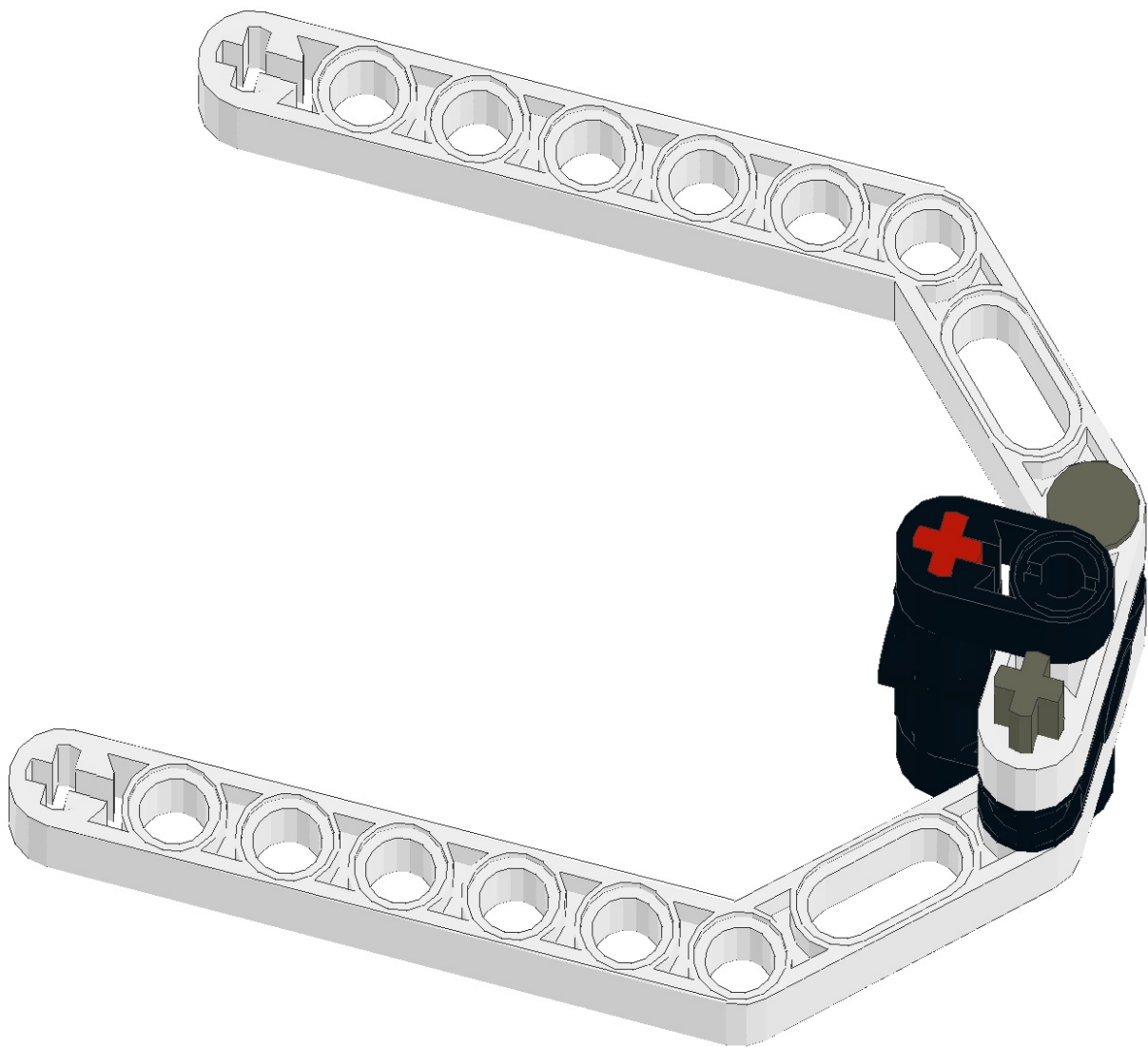
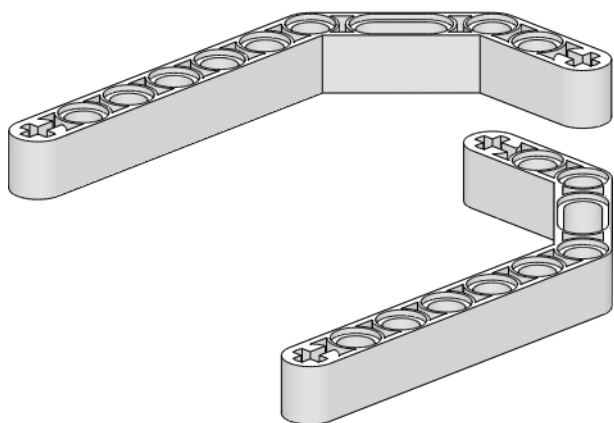
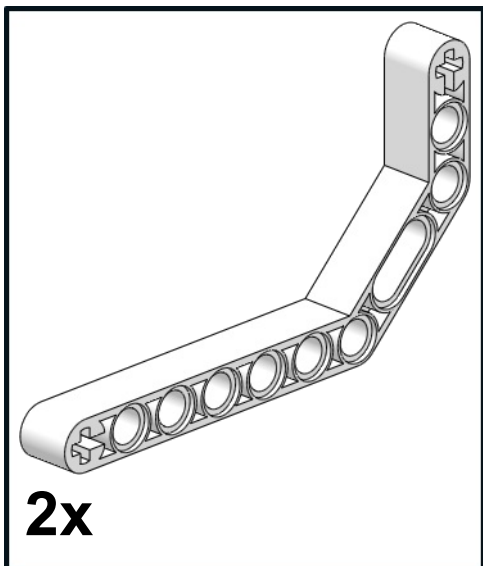


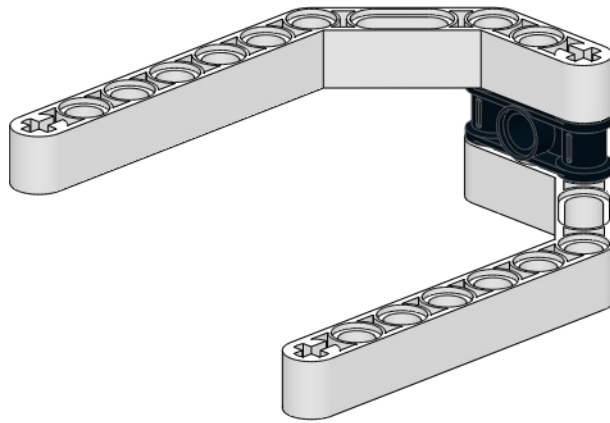
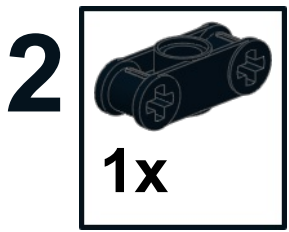
Hak - instrukcja budowy

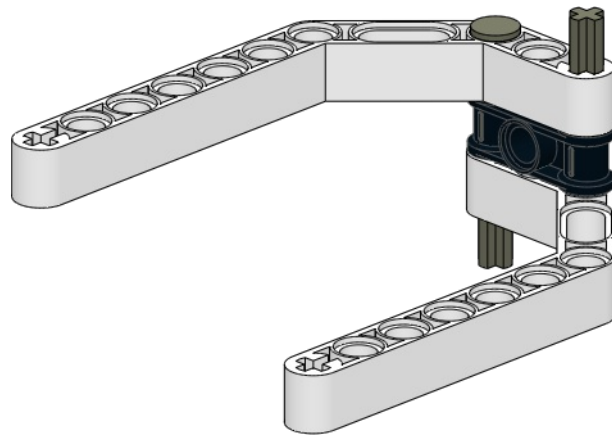
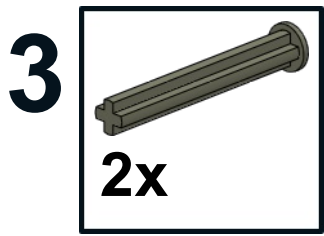


**Białe elementy powinny być częścią robota.
Pozostałe będą przyłączone przez sędziego
przed przejazdem.**

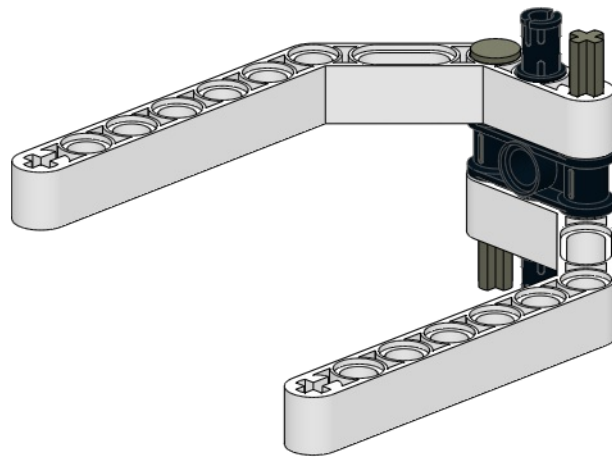
1



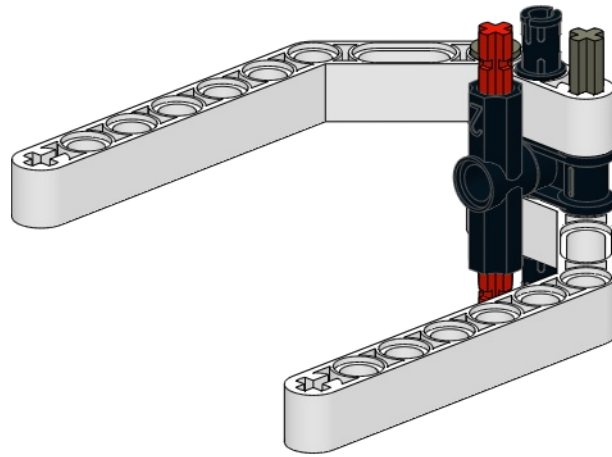
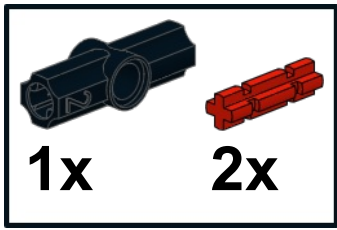




4
2x



5



6
2x

